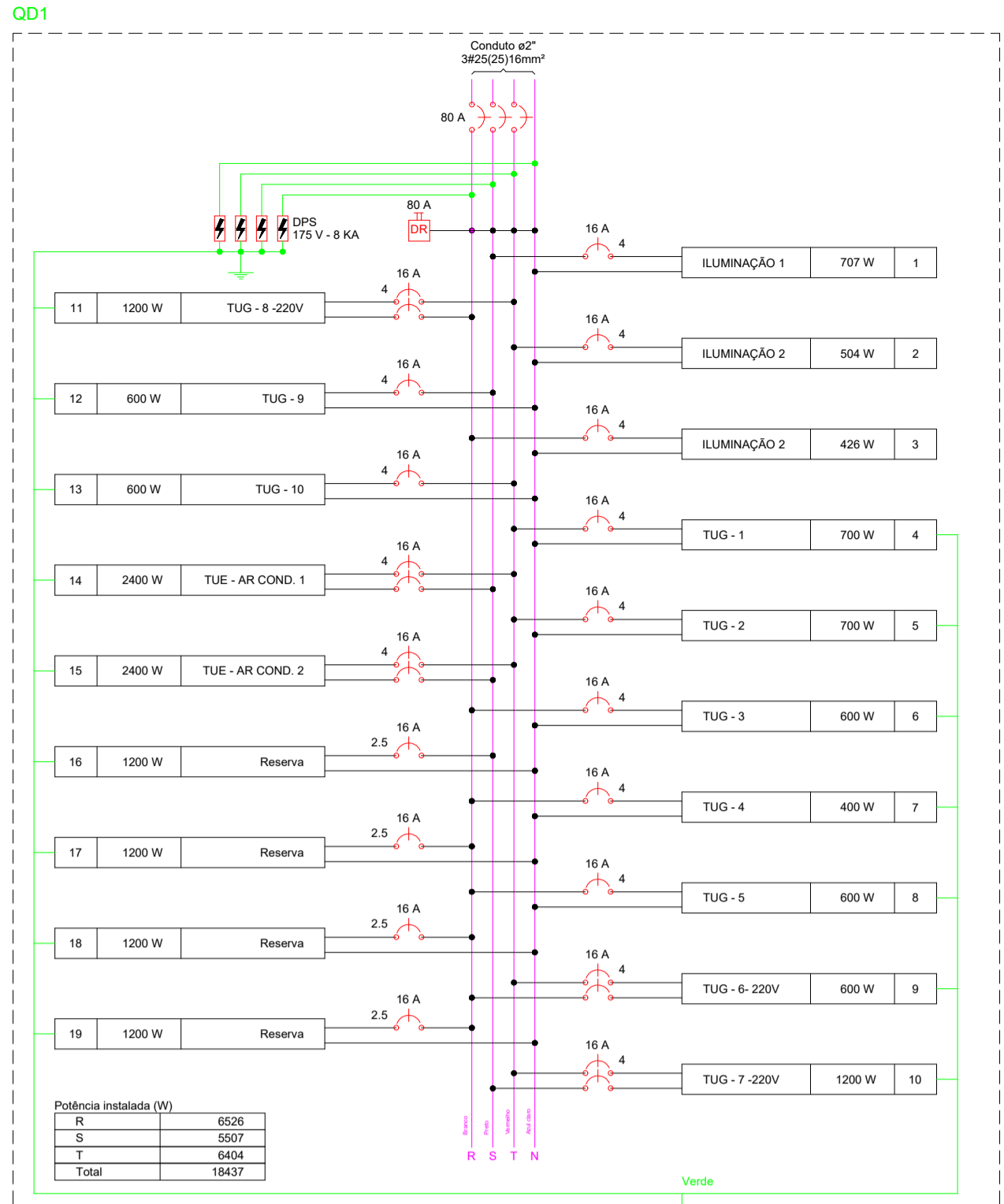
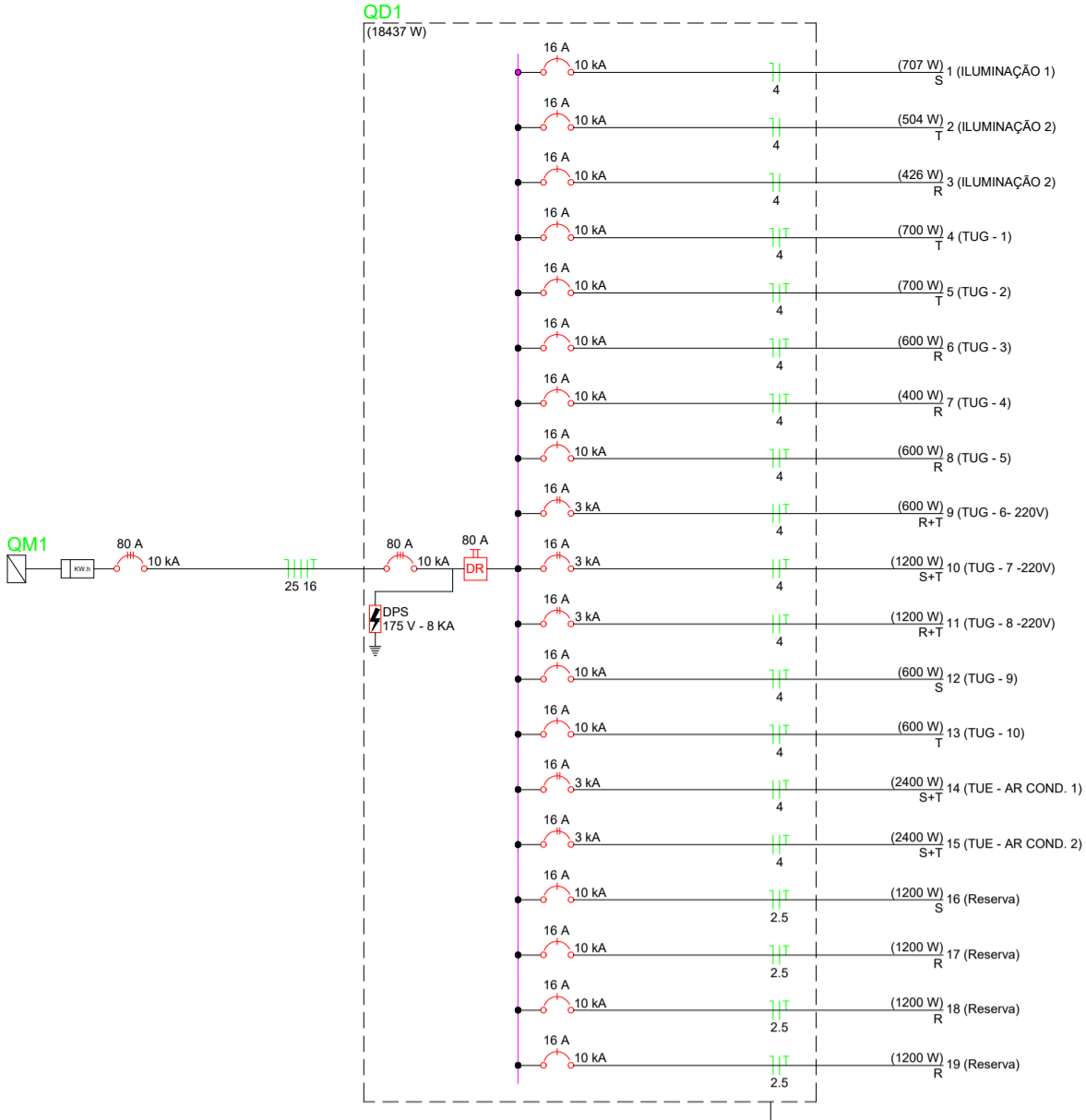
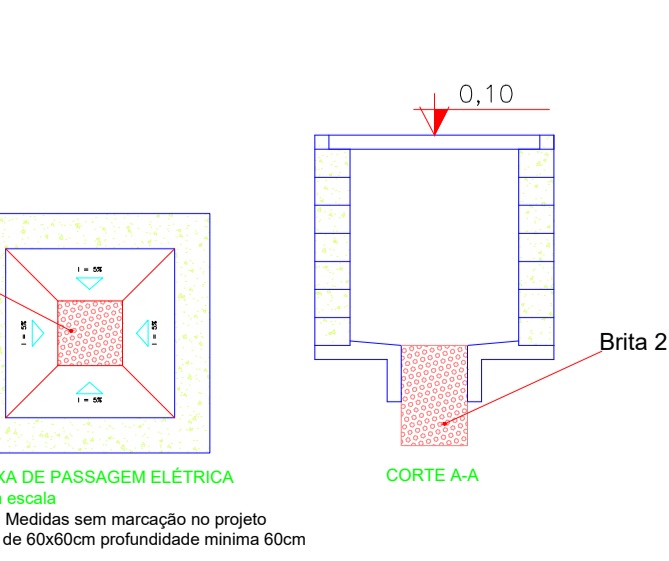
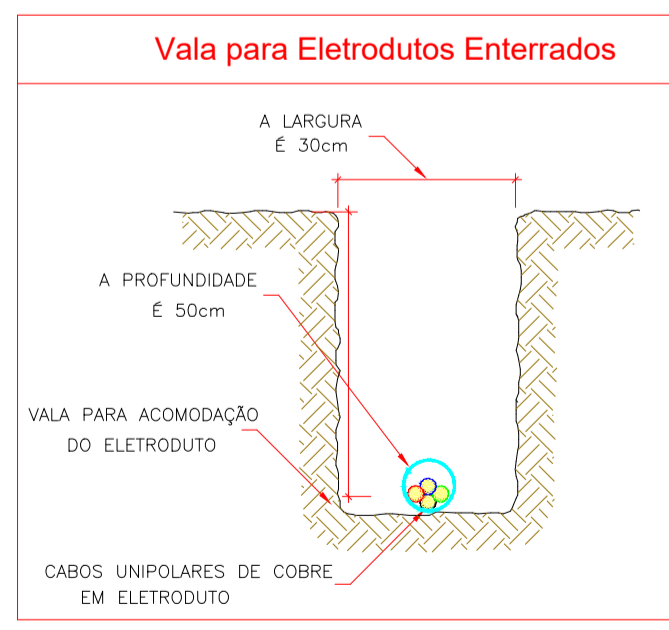
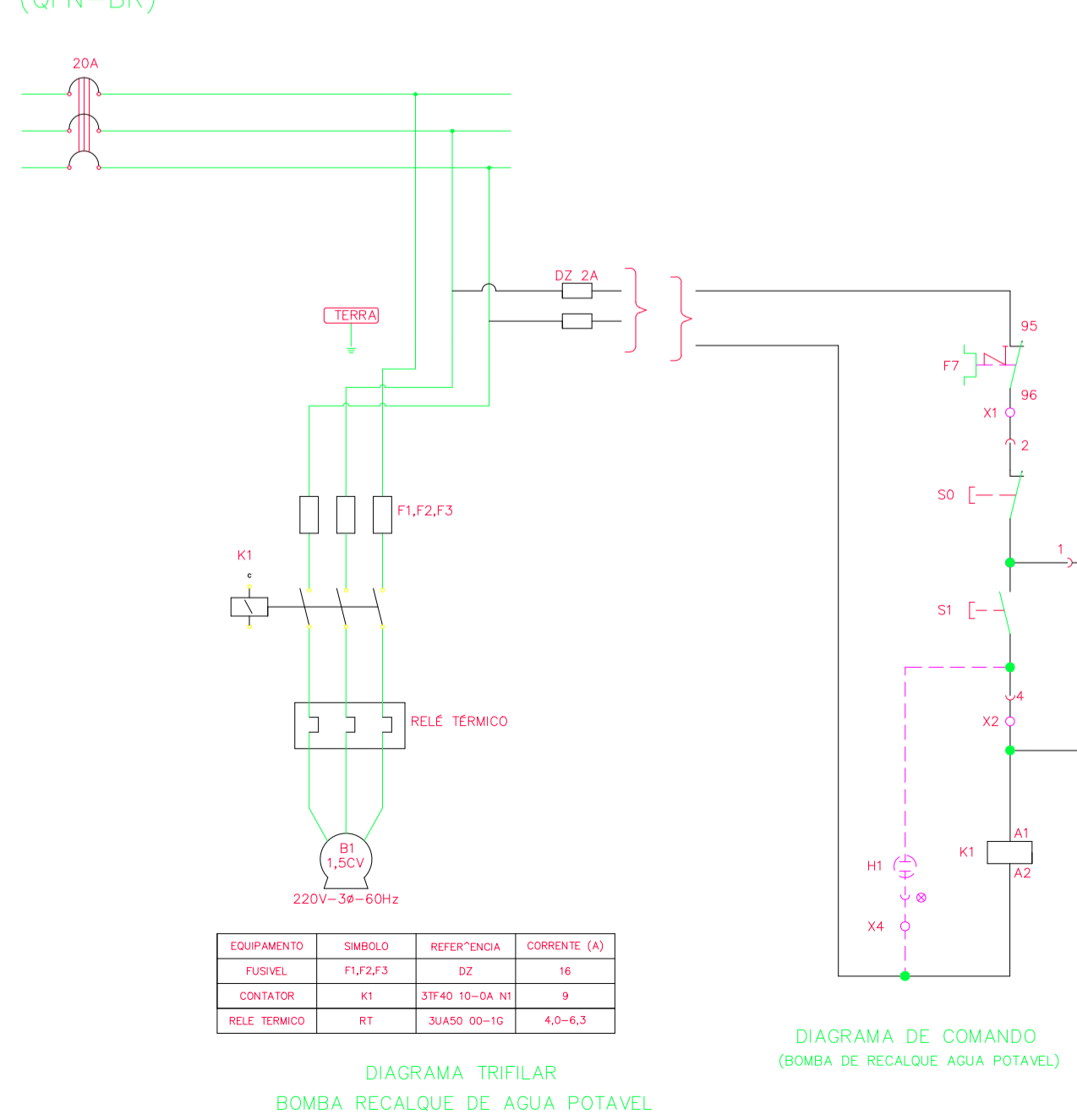
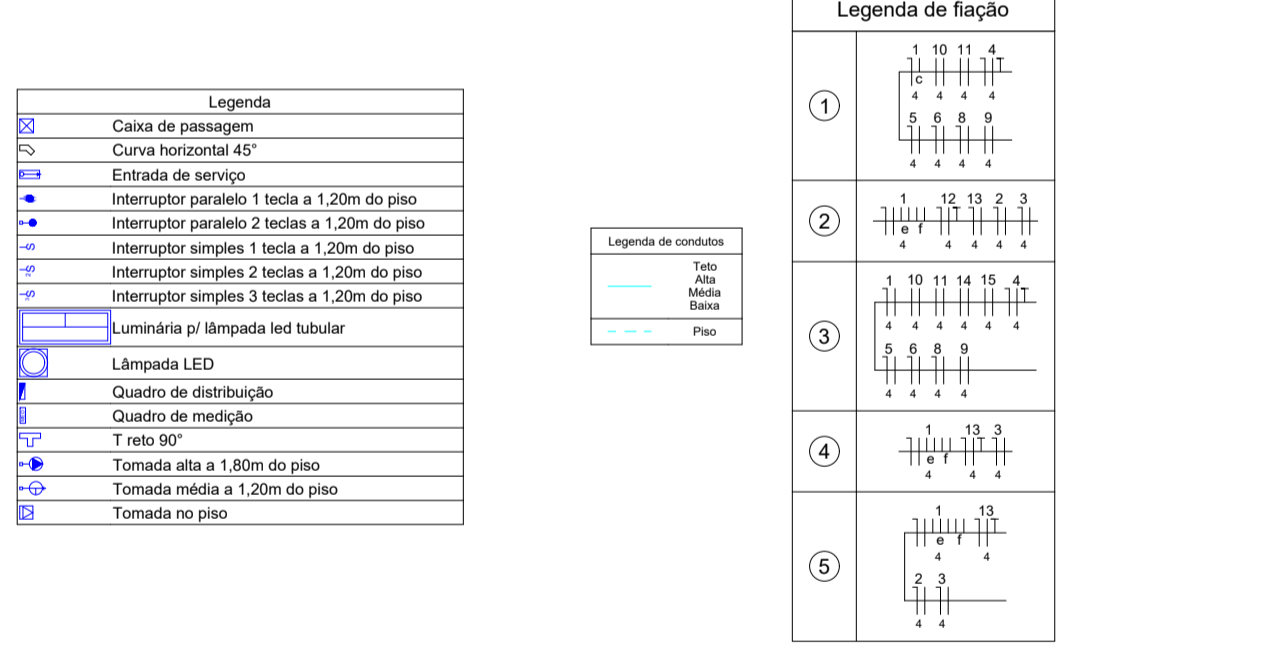


PLANTA BAIXA QUARENTENA LUMINOTÉCNICA
 Escala: 1/75



Circuito	Descrição	Esquema	Método de inst.	Tensão (V)	15	18	40	50	100	300	600	2400	Pot. total (VA)	Pot. total (W)	Fases	Pot. - R (W)	Pot. - S (W)	Pot. - T (W)	FCT	FCA	In ² (A)	Ip (mm2)	Seção (A)	Ic (A)	Disj. (%)	dV parc (%)	dV total (%)	
1	ILUMINAÇÃO 1	F+N	B1	127 V	1	4	8	6					786	707	S		707		1,00	0,50	6,5	6,2	4	32,0	16	0,69	2,50	
2	ILUMINAÇÃO 2	F+N	B1	127 V	28								560	504	T			504		1,00	0,60	6,3	4,4	4	32,0	16	0,88	2,69
3	ILUMINAÇÃO 2	F+N	B1	127 V	2	22							473	426	R	426				1,00	0,60	3,7	3,7	4	32,0	16	0,39	2,21
4	TUG - 1	F+N+T	B1	127 V					1	1			778	700	T			700		1,00	0,50	12,2	6,1	4	32,0	16	0,42	2,23
5	TUG - 2	F+N+T	B1	127 V					1	1			778	700	T			700		1,00	0,50	12,2	6,1	4	32,0	16	0,62	2,44
6	TUG - 3	F+N+T	B1	127 V					1	2			667	600	R	600				1,00	0,50	10,5	5,2	4	32,0	16	0,38	2,20
7	TUG - 4	F+N+T	B1	127 V					4				500	400	R	400				1,00	0,80	4,9	3,9	4	32,0	16	0,16	1,98
8	TUG - 5	F+N+T	B1	127 V					1				667	600	R	600				1,00	0,50	10,5	5,2	4	32,0	16	0,42	2,23
9	TUG - 6- 220V	F+F+T	B1	220 V					1				667	600	R+T	300		300		1,00	0,50	6,1	3,0	4	32,0	16	0,13	1,94
10	TUG - 7- 220V	F+F+T	B1	220 V					2				1333	1200	S+T		600	600		1,00	0,50	12,1	6,1	4	32,0	16	0,19	2,21
11	TUG - 8- 220V	F+F+T	B1	220 V					2				1333	1200	R+T	600		600		1,00	0,50	12,1	6,1	4	32,0	16	0,42	2,24
12	TUG - 9	F+N+T	B1	127 V					6				667	600	S			600		1,00	0,60	8,7	5,2	4	32,0	16	1,18	3,00
13	TUG - 10	F+N+T	B1	127 V					6				667	600	T			600		1,00	0,60	5,8	5,2	4	32,0	16	0,64	2,46
14	TUE - AR COND. 1	F+F+T	B1	220 V					1				2667	2400	S+T		1200	1200		1,00	0,50	24,2	12,1	4	32,0	16	0,34	2,16
15	TUE - AR COND. 2	F+F+T	B1	220 V					1				2667	2400	S+T		1200	1200		1,00	0,50	24,2	12,1	4	32,0	16	0,56	2,38
16	Reserva	F+N+T	B1	127 V									1200	1200	S			1200		1,00	1,00	9,4	9,4	2,5	24,0	16	0,00	0,00
17	Reserva	F+N+T	B1	127 V									1200	1200	R	1200				1,00	1,00	9,4	9,4	2,5	24,0	16	0,00	0,00
18	Reserva	F+N+T	B1	127 V									1200	1200	R	1200				1,00	1,00	9,4	9,4	2,5	24,0	16	0,00	0,00
19	Reserva	F+N+T	B1	127 V									1200	1200	R	1200				1,00	1,00	9,4	9,4	2,5	24,0	16	0,00	0,00
TOTAL					3	54	8	6	18	2	8	2	20008	18437	R+S+T	6526	5507	6404		1,00	1,00	9,4	9,4	2,5	24,0	16	0,00	0,00



Tipo de carga	Potência instalada (kVA)	Fator de demanda (%)	Demanda (kVA)
Condicionador de ar tipo janela (Não residencial)	5,33	100,00	5,33
Iluminação e TUG's (Clínicas e hospitais)	9,87	40,00	3,95
Uso Específico	4,80	100,00	4,80
TOTAL			14,08

REV02	JONAS ULISSES	AJUIZAMENTO DE QUADROS DE CARGA E DEMANDA	19/04/2022
REV01	JONAS ULISSES	DIAGRAMA UNIFILAR	19/10/2021
REV00	JONAS ULISSES	EMISSÃO INICIAL	01/04/2020
REVISÃO	RESPONSÁVEL	DESCRIÇÃO	DATA
RRT DE ELABORAÇÃO: RRT DE EXECUÇÃO: RRT DE ELABORAÇÃO PGRCC: RRT DE EXECUÇÃO PGRCC:	<input type="checkbox"/> MODELO PMC <input type="checkbox"/> ARQUIVO EM ANEXO		
TÍTULO: PROJETO DE INSTALAÇÕES ELÉTRICAS ATIV/USO: INSTITUCIONAL - QUARENTENA CENTRO DE REABILITAÇÃO DE ANIMAIS SILVESTRES - CRAS ENDEREÇO: RUA DE ACESSO AO INPE (ATRÁS DA ASSOFT), BAIRRO JARDIM VITÓRIA, CUIABÁ-MT			
INSCRIÇÃO CADASTRAL:	DATA: ABRIL/2020		PRANCHA:
ESCALA: INDICADA	CONTEÚDO: PLANTA BAIXA DAS INSTALAÇÕES / LEGENDA / QUADRO CARGAS / DIAGRAMA MULTIFILAR		ELE
QUADRO DE ÁREAS: ÁREA DO TERRENO: 356.910,99 m² ÁREA CONSTRUÍDA: 1.965,38 m² ÁREA COBERTA: 1.043,10 m²	AUTOR DO PROJETO: Eng. Civil Jonas Ulisses R. Macedo CREA: 016202611		PROPRIETÁRIO: GOVERNO DO ESTADO DE MATO GROSSO SECRETARIA DE ESTADO DE MEIO AMBIENTE CNPJ: 03.507.415/0023-50
RESPONSÁVEL TÉCNICO: Eng. Civil Jonas Ulisses R. Macedo CREA: 016202611	GRECCO + MARQUES ARQUITETOS Travessa João Bento nº 170, Sala 101, Bairro Quilombo, Cep: 78045-101, Cuiabá - MT. Tel: (65) 3052-9595 / 3052-8372 Email: grecco@marques.com.br		
01/01			